

# 継続クライアント限定 早期割引プランのご案内

2016年11月30日までに  
出展料金の入金確認がとれた  
クライアント様対象

## ■早期割引プランのご案内

来年の大阪・東京開催が決定致しました。2016年11月30日までに  
出展料金のご入金確認がとれましたクライアント様には、  
早期割引を適用いたします。

※手作りブース、トリニティブース、ペットブースは対象外になります。

【大阪のみご出展】⇒定価から出展料金**5%OFF**

【東京・大阪両方ご出展】⇒定価から出展料金**10%OFF**

## ■東京開催概要

- ・開催日:2017年8月5・6日(土・日)
- ・開催場所:東京ビッグサイト 東2・3ホール
- ・主催:株式会社エルアウラ 癒しフェア事務局
- ・開催時間:10時～18時 ※日曜日は17時迄
- ・来場見込:35,000人
- ・前回来場者数:32,084人
- ・前回出展社数:351社
- ・搬入日:2017年8月4日(金)
- ・入場料 当日1,000円

詳細は下記にて随時情報を公開致します。

## ■大阪開催概要

- ・開催日:2017年3月11・12日(土・日)
- ・開催場所:大阪ATCホール
- ・主催:株式会社エルアウラ 癒しフェア事務局  
アジア太平洋トレードセンター株式会社
- ・後援:テレビ大阪株式会社
- ・開催時間:10時～17時
- ・来場見込:14,000人
- ・前回来場者数:12,774人
- ・前回出展社数:154社
- ・搬入日:2017年3月10日(金)
- ・入場料 当日1,000円

<http://www.a-advice.com>

# 癒しフェア出展料金(税込)

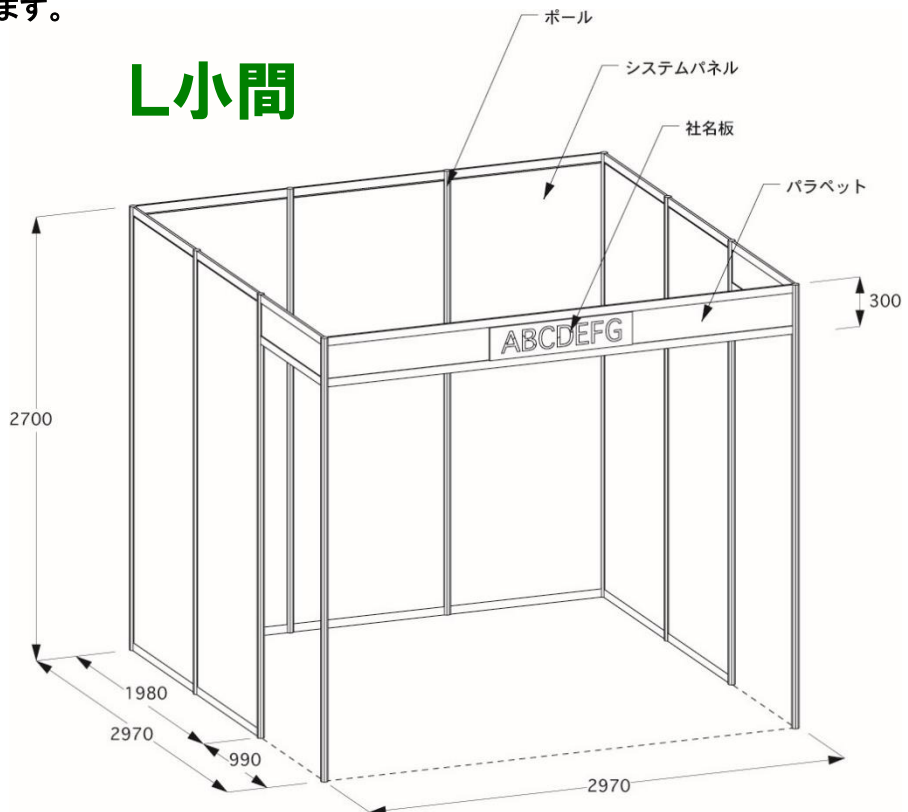
## 2017 in 東京・大阪

<b>L小間</b> (3m×3m)	<b>¥310,000</b>	※料金は、下記のイラストの設備とスペース料金が含まれる2日間合計の金額となります。 ※出展にあたり審査がございます。審査結果により、出展をお断りする場合がございます。ご了承ください。
<b>M小間</b> (3m×2m)	<b>¥210,000</b>	
<b>S小間</b> (2m×1.5m)	<b>¥105,000</b>	
角をご希望の方は、別途L小間: ¥50,000、M小間: ¥25,000、S小間: ¥20,000、が必要となります。		

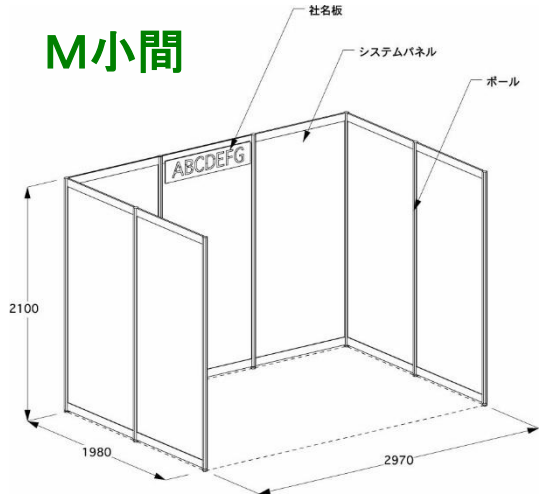
※小間の連結の上限は、S小間は『1小間まで』、M小間は『2小間まで』とさせていただきます。

※小間内造作物の床面からの高さの上限は、L小間が4,500mm、M小間は2,400mm、S小間は1,800mmまでとさせていただきます。

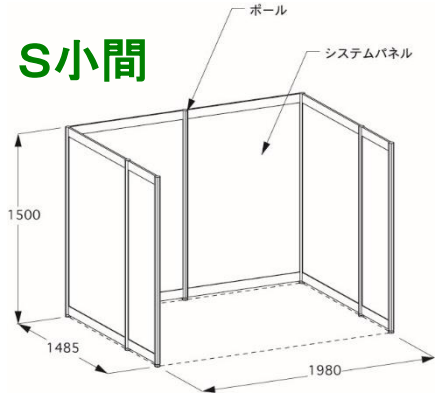
### L小間



### M小間



### S小間



会場内のブース配置は、申込日・出展料金を基準とし、事務局で決定させていただきます。